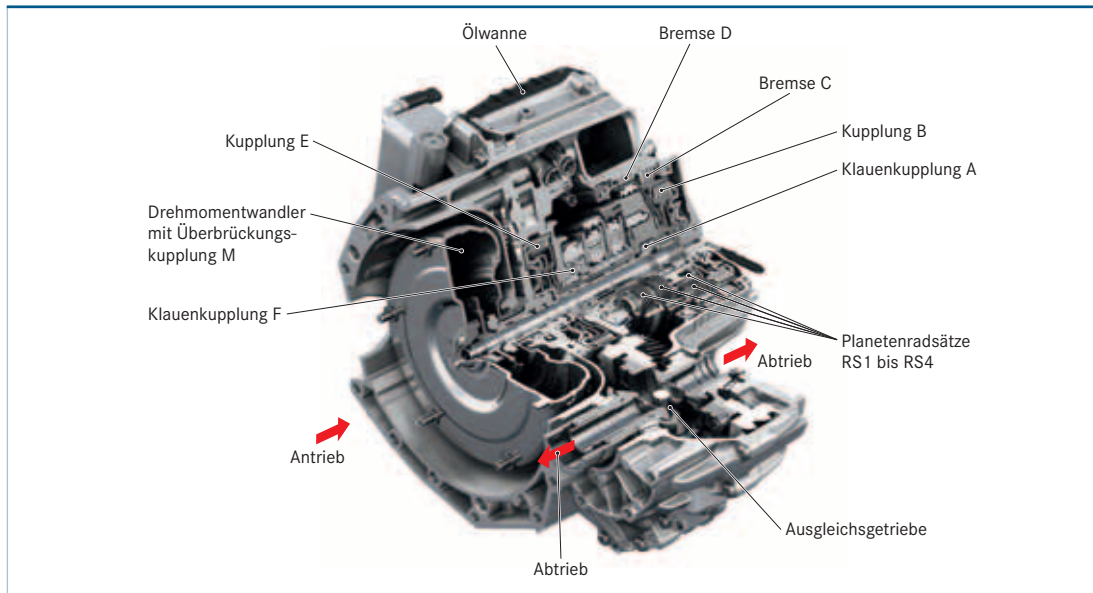
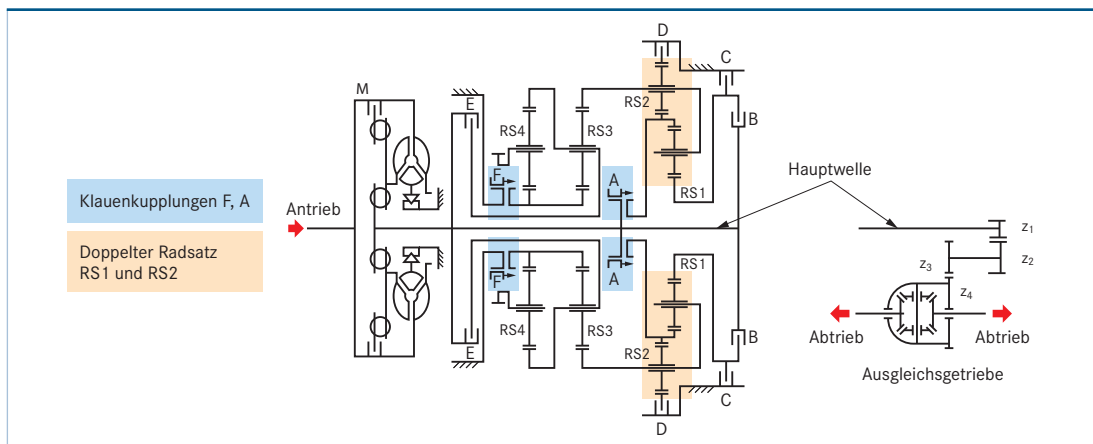


9-Stufen-Automatikgetriebe (Vorder- und Allradantrieb)



Getriebeschema



Schaltstufen

Gangstufen	Bremse		Kupplung		Klauenkupplung		Übersetzungen
	C	D	B	E	F	A	
1. Gang		●			●	●	4,70
2. Gang	●				●	●	2,84
3. Gang			●		●	●	1,90
4. Gang				●	●	●	1,38
5. Gang			●	●		●	1,00
6. Gang	●			●	●	●	0,80
7. Gang		●		●		●	0,70
8. Gang	●	●		●			0,58
9. Gang		●	●	●			0,48
R.-Gang		●	●		●		-3,80